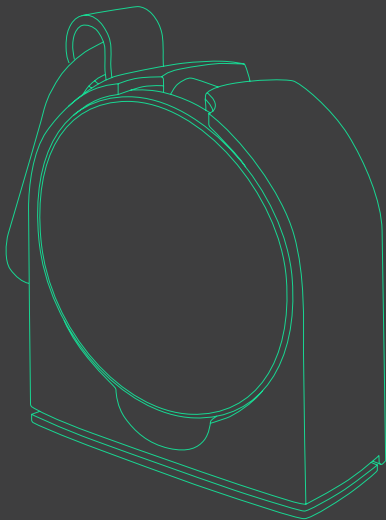


# Treker

## Magnetic Airplane Mount

User Manual



# Treker

## Magnetic Airplane Mount

User Manual

	English .....	04
	French .....	14
	Italian .....	24
	German .....	34
	Spanish .....	44

# Index

For optimal mounting, please follow the detailed instructions within this manual when using the Treker Magnetic Airplane Mount. iOttie is not liable for possible damages due to product misuse.

## 01 Product Information

At a Glance

Device Compatibility

Product Specifications

## 02 Installation

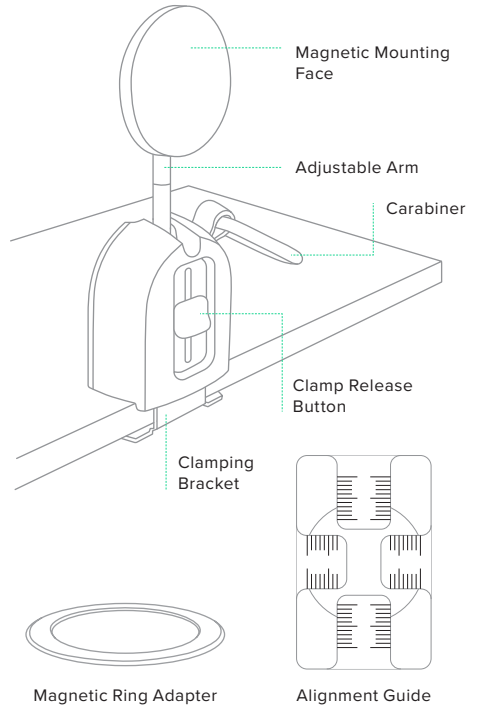
Attaching the Mount

Attaching the Magnetic Ring Adapter

Mounting Your Phone

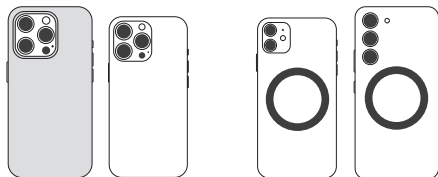
# 01 Product Information

## At a Glance



## Device Compatibility

Treker products are compatible with MagSafe series iPhones and cases. The included magnetic adapter ring can be attached to the back of all other smartphones and smartphone cases for universal compatibility.

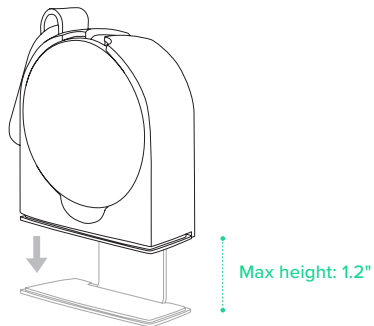
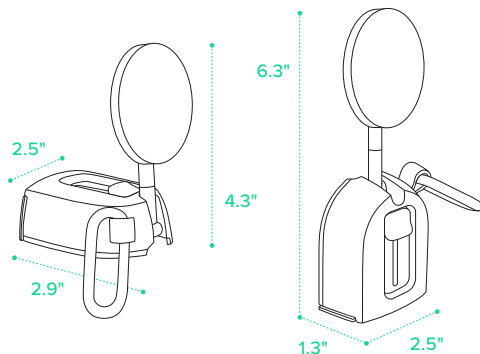


MagSafe Series and cases

Non-MagSafe Phones and cases  
via Magnetic Ring Adapter

## Product Specifications

Item	Specification
Length	2.5"
Width	1.3"
Height	2.9"
Weight	0.29 lbs

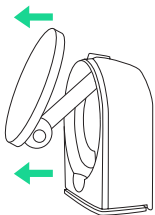


\*Specifications do not include carabiner.

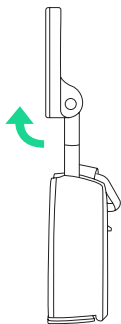
## 02 Installation

### Attaching the Mount

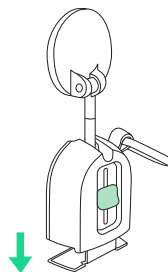
1. Use two fingers to pop open the mount face.



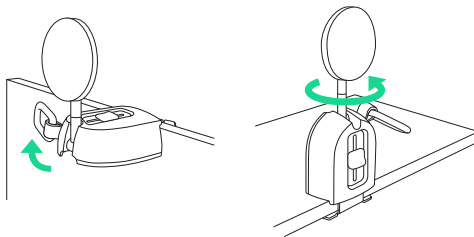
2. Pull the arm open and adjust the mount face so it is in the upright position.



3. Grasp the buttons on either side and slide them forward to open the clamping bracket.



4. Position the mount on your tray table in the upright or open position, and release the buttons. The clamping arm will spring shut automatically. Adjust the arm as needed.

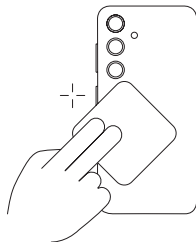


## Attaching the Magnetic Ring Adapter

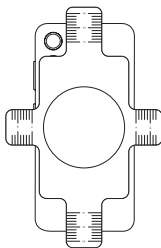
For devices and cases that are not Qi2 or MagSafe compatible, please attach the included magnetic ring adapter to the back of your phone or phone case to enable compatibility with the Trekker Magnetic Airplane Mount.

! Not designed for use with metal, glass, or textured phone cases, or phones with built-in wallets or grips.

1. Clean the back of your phone or phone case with the wet wipe, then use the dry wipe.



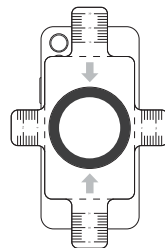
2. Position the alignment guide so that the opening is in the center of your phone or case.



3. Remove the protective film from the magnetic ring.



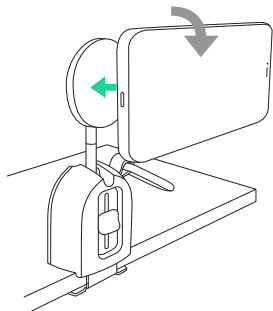
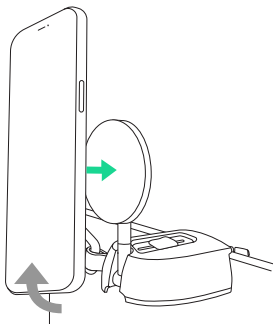
4. Carefully place the magnetic ring inside the opening on the alignment guide and press firmly. Wait at least one hour before using.



! Once attached, the ring can be removed, but not repositioned.

## Mounting Your Phone

Tap your phone against the mount face in portrait or landscape mode. Adjust the mount face to your desired angle.



## Indice

Pour une fixation optimale, veuillez suivre les instructions détaillées dans ce manuel lorsque vous utilisez le support magnétique pour avion Treker. iOttie n'est pas responsable des dommages éventuels causés par une mauvaise utilisation du produit.

### 01 Informations sur le produit

Aperçu

Compatibilité des appareils

Spécifications du produit

### 02 Installation

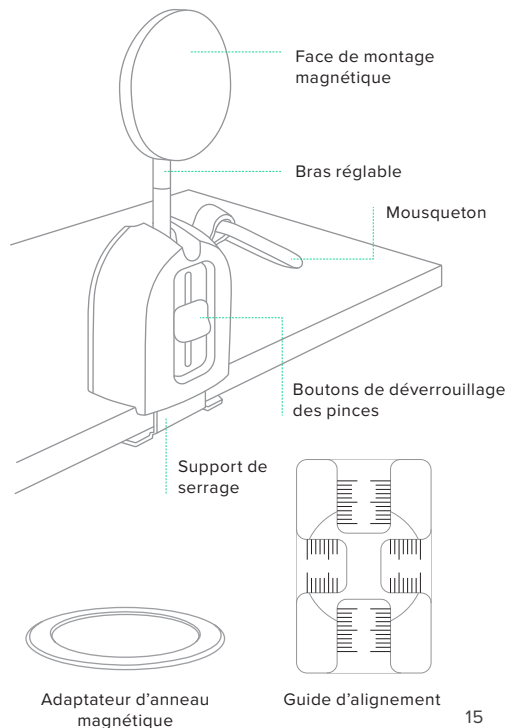
Fixation du support

Fixation de l'adaptateur d'anneau magnétique

Fixation de votre téléphone

## 01 Informations sur le produit

### Aperçu

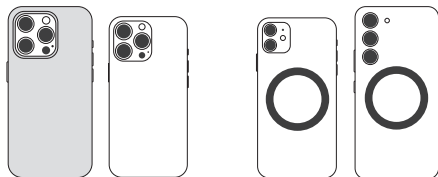




## Compatibilité des appareils

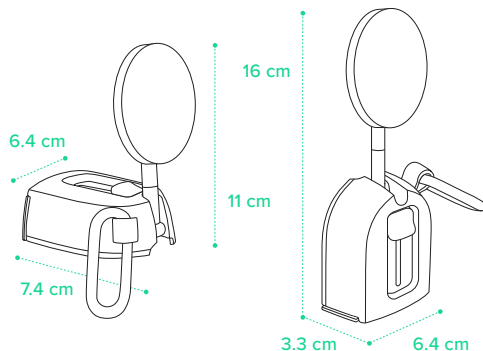
Les produits Treker sont compatibles avec les iPhones et les étuis de la série MagSafe.

La bague d'adaptation magnétique incluse peut être fixée à l'arrière de tout type de téléphone intelligent et étuis de téléphone pour une compatibilité universelle.



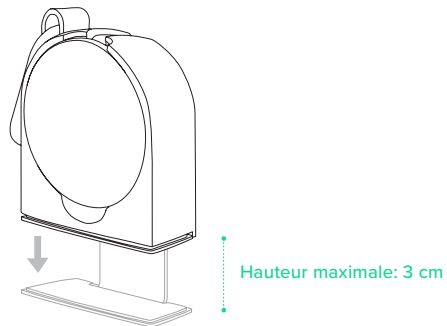
iPhones MagSafe de la série MagSafe et les étuis

Téléphones cellulaires et étuis non-MagSafe avec l'anneau magnétique



## Spécifications du produit

Article	Spécifications
Longueur	6.4 cm
Largeur	3.3 cm
Hauteur	7.4 cm
Pois	130 g

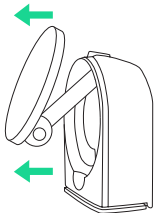


\*Les spécifications n'incluent pas le mousqueton.

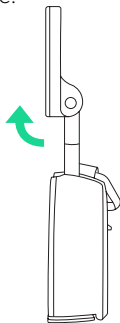
## 02 Installation

### Fixation du support

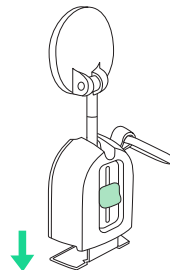
1. Utilisez deux doigts pour ouvrir la face de montage.



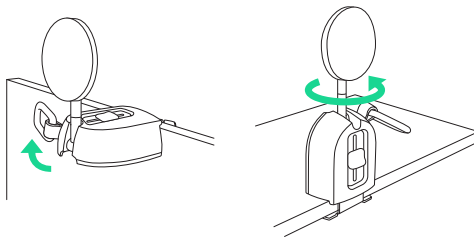
2. Tirez sur le bras pour l'ouvrir et réglez la face de montage pour qu'elle soit en position verticale.



3. Saisissez les boutons de chaque côté et faites-les glisser vers l'avant pour ouvrir le support de serrage.



4. Placez le support sur votre tablette d'avion en position relevée ou ouverte, et relâchez les boutons. Le bras de serrage se referme automatiquement. Ajustez le bras si nécessaire.

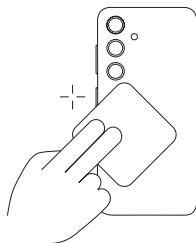


## Fixation de l'adaptateur d'anneau magnétique

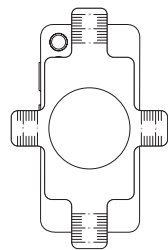
Pour les appareils et les étuis qui ne sont pas compatibles avec Qi2 ou MagSafe, veuillez fixer l'adaptateur d'anneau magnétique inclus à l'arrière de votre téléphone ou de votre étui pour permettre la compatibilité avec le support magnétique pour avion Treker.

**!** N'est pas conçu pour être utilisé avec des étuis pour cellular en métal, en verre ou texturés, ou des étuis pour cellulair avec portefeuilles ou poignées intégrées.

1. Nettoyez le dos de votre cellulaire ou de son étui avec la lingette humide, puis utilisez la lingette sèche.



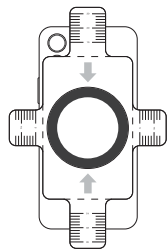
2. Positionnez le guide d'alignement de manière à ce que l'ouverture soit au centre de votre cellulaire ou de votre étui.



3. Retirez le film protecteur de l'anneau magnétique.



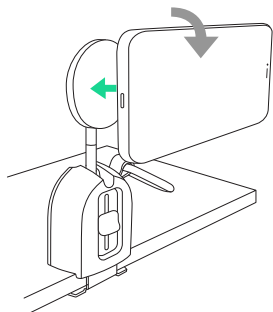
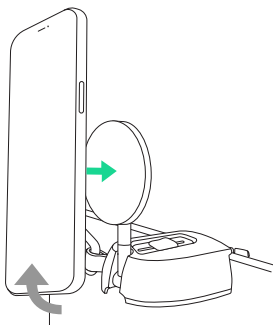
4. Placez soigneusement l'anneau magnétique à l'intérieur de l'ouverture du guide d'alignement et appuyez fermement. Attendez au moins une heure avant de l'utiliser.



**!** Une fois fixé, l'anneau peut être retiré, mais pas repositionné.

## Fixation de votre téléphone

Appuyez votre téléphone sur la face du support en mode portrait ou paysage. Ajustez la face de montage à l'angle désiré.



## Indice

Per un montaggio ottimale, seguire le istruzioni dettagliate contenute in questo manuale quando si utilizza il supporto magnetico per aereo Treker. iOttie non è responsabile per eventuali danni causati da un uso improprio del prodotto.

### 01 Informazioni sul prodotto

A prima vista

Compatibilità del dispositivo

Specifiche del prodotto

### 02 Installazione

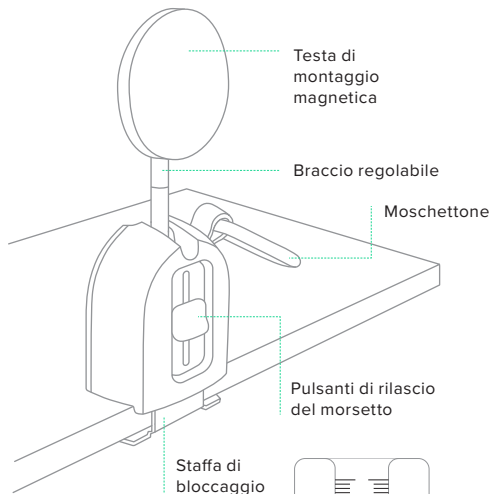
Fissare il supporto

Collegamento dell'adattatore per anello magnetico

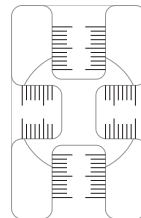
Montaggio del telefono

## 01 Informazioni sul prodotto

### A prima vista



Adattatore per anello magnetico

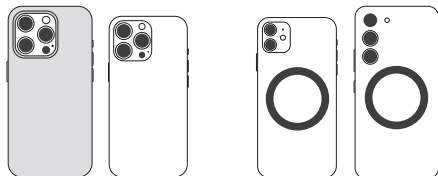


Guida di allineamento



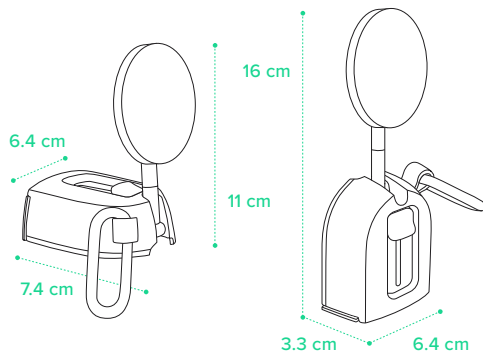
## Compatibilità del dispositivo

I prodotti Treker sono compatibili con gli iPhone e le custodie della serie MagSafe. L'anello adattatore magnetico anello adattatore magnetico incluso è universalmente compatibile e può essere attaccato al retro di tutti gli altri smartphone e custodie per smartphone.



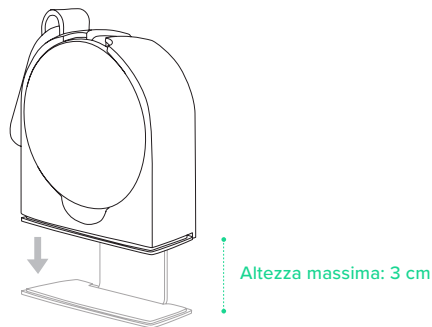
Serie MagSafe iPhones e custodie

Telefoni e custodie non MagSafe tramite anello magnetico



## Specifiche del prodotto

Articolo	Caratteristiche
Lunghezza	6.4 cm
Larghezza	3.3 cm
Altezza	7.4 cm
Peso	130 g

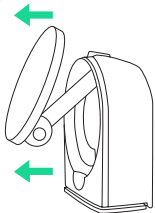


\*Le specifiche non includono il moschettone.

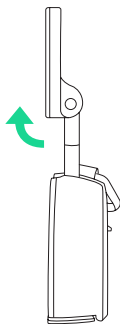
## 02 Installazione

### Fissare il supporto

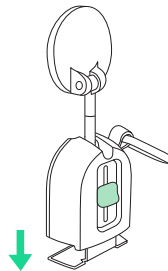
1. Usare due dita per aprire la parte frontale del supporto.



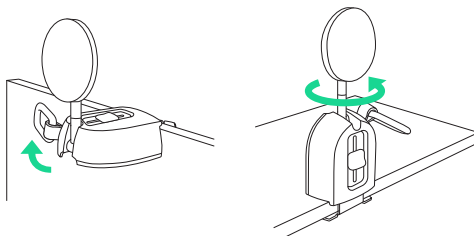
2. Aprire il braccio e regolare la parte frontale del supporto in modo che sia in posizione verticale.



3. Afferrare i pulsanti su entrambi i lati e farli scivolare in avanti per aprire la staffa di fissaggio.



4. Posizionare il supporto sul tavolino in posizione verticale o aperta e rilasciare i pulsanti. Il braccio di fissaggio si chiuderà automaticamente. Regolare il braccio secondo le proprie necessità.

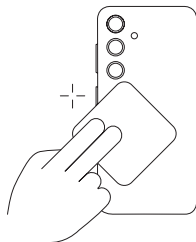


## Collegamento dell'adattatore per anello magnetico

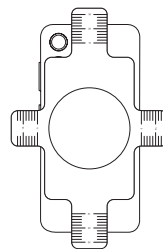
Per abilitare la compatibilità del supporto magnetico per aereo Treker con dispositivi e custodie non compatibili con Qi2 o MagSafe, ti invitiamo a collegare l'anello adattatore magnetico incluso nella confezione al retro del telefono o della custodia.

**!** Non progettato per l'utilizzo con custodie di metallo, vetro o sagomate, né con telefoni con portafogli o impugnature integrati.

1. Pulire il retro del telefono o della custodia con una salvietta umida, dopodiché usare una salvietta asciutta.



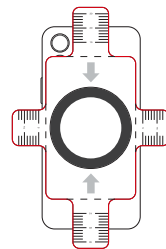
2. Posizionare la guida di allineamento in modo che l'apertura sia al centro del telefono o della custodia.



3. Rimuovere la pellicola protettiva dall'anello magnetico.



4. Posizionare con cura l'anello magnetico all'interno dell'apertura della guida di allineamento e premere a fondo. Attendere almeno un'ora prima dell'utilizzo.

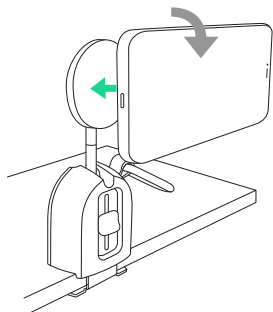
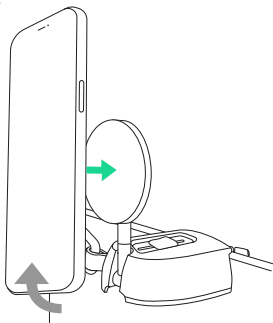


**!** Una volta fissato, l'anello può essere rimosso ma non riposizionato.



## Montaggio del telefono

Picchiettare il telefono contro la superficie del supporto in modalità verticale od orizzontale. Posizionare la parte frontale nell'angolazione desiderata.



## Index

Um eine optimale Befestigung, gewährleisten, befolgen sie bitte die detaillierten anweisungen in diesem handbuch, wenn sie die magnetische Flugzeughalterung von Treker verwenden. iOttie haftet nicht fucht mögliche schäden, die auf grund einer unsachgemäßen verwendung des produkts entstehen.

### 01 Produktinformationen

Auf einen blick

Gerätekompatibilität

Produktspezifikationen

### 02 Installation

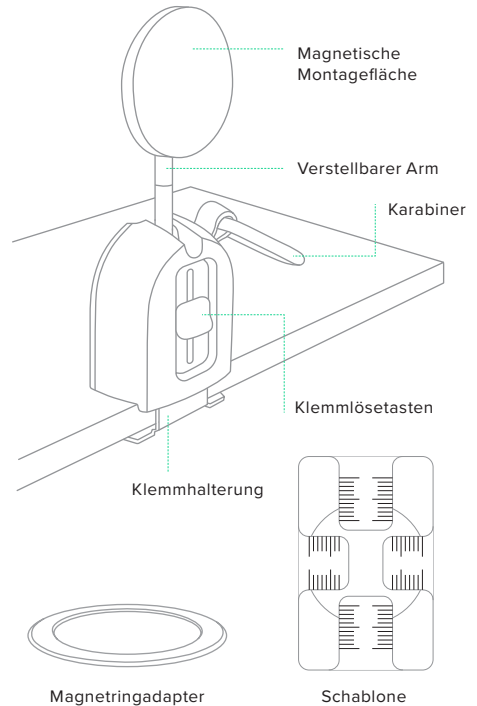
Anbringen der Halterung

Befestigung der Magnetringadapter

Einsetzen Ihres Telefons

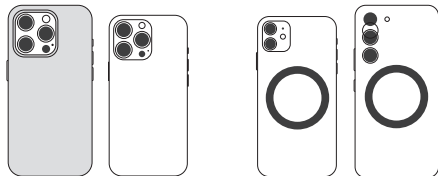
## 01 Produktinformationen

Auf einen blick



## Gerätekompatibilität

Die Treker Produkte sind mit iPhones und Hüllen der MagSafe-Serie kompatibel. Der mitgelieferte magnetische Adapterring kann auf der Rückseite aller Smartphones und Hüllen angebracht werden, für eine universelle Kompatibilität.

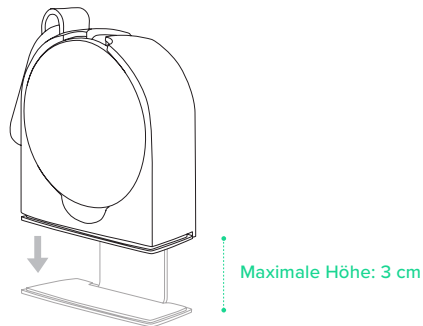
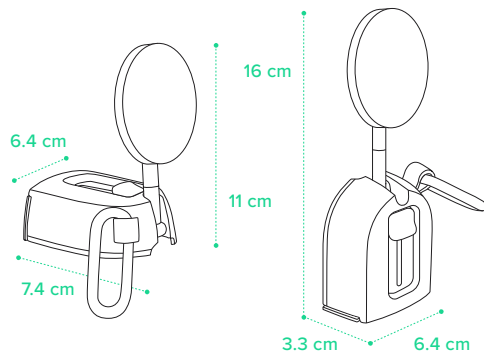


iPhones und Hüllen der MagSafe-Serie

Telefone & Hüllen ohne MagSafe mit Magnetring

## Produktspezifikationen

Artikel	Spezifikationen
Länge	6.4 cm
Breite	3.3 cm
Höhe	7.4 cm
Gewicht	130 g

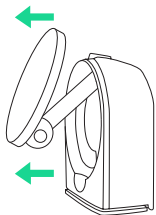


\*Die Spezifikationen beinhalten keinen Karabiner.

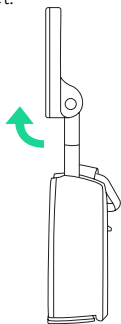
## 02 Installation

### Anbringen der Halterung

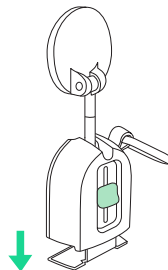
1. Öffnen Sie die Halterung mit zwei Fingern.



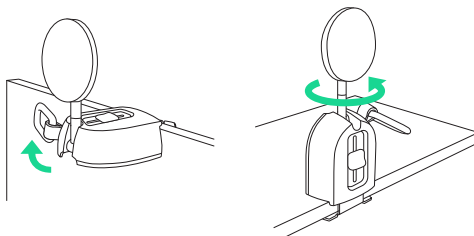
2. Ziehen Sie den Arm auf und stellen Sie die Halterung so ein, dass sie sich in der aufrechten Position befindet.



3. Greifen Sie die Knöpfe auf beiden Seiten und schieben Sie sie nach vorne, um die Klemmhalterung zu öffnen.



4. Stellen Sie die Halterung in aufrechter oder geöffneten Position auf Ihren Tisch und lassen Sie die Knöpfe los. Der Klemmarm wird automatisch geschlossen. Stellen Sie den Arm nach Bedarf ein.

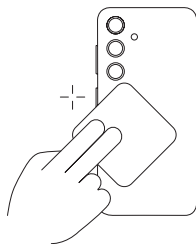


## Befestigung der Magnetringadapter

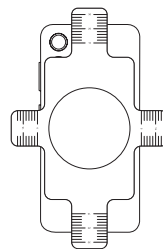
Bringen Sie bei Geräten und Hüllen, die nicht mit Qi2 oder MagSafe kompatibel sind, den mitgelieferten magnetischen Adapterring an der Rückseite Ihres Telefons oder Ihrer Hülle an, um die Kompatibilität mit der magnetischen Flugzeughalterung von Treker sicherzustellen.

**!** Nicht geeignet für Handyhüllen aus Metall, Glas oder mit Textur, eingebauten Fächern oder Griffen.

1. Säubern Sie die Rückseite Ihres Telefons oder der Hülle mit dem feuchten Tuch und dann mit dem trockenen Tuch.



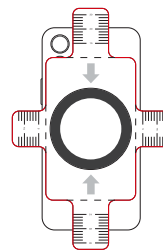
2. Richten Sie die Schablone so aus, dass sich die Öffnung in der Mitte Ihres Telefons oder der Hülle befindet.



3. Entfernen Sie die Schutzfolie vom Magnetring.



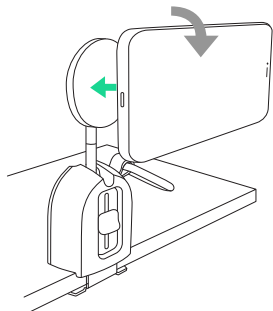
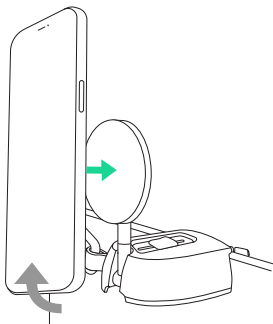
4. Setzen Sie den Magnetring vorsichtig in die Öffnung der Schablone und drücken Sie ihn fest. Warten Sie vor dem Gebrauch mindestens eine Stunde.



**!** Wenn Sie den Ring angebracht haben, können Sie ihn entfernen, aber nicht neu ausrichten.

## Einsetzen Ihres Telefons

Drücken Sie Ihr Telefon im Hoch- oder Querformat gegen die Oberfläche der Halterung. Stellen Sie die Halterung auf den von Ihnen gewünschten Winkel ein.



# Índice

Para un montaje óptimo, siga las instrucciones detalladas en este manual cuando utilice el soporte magnético para avión Treker. iOttie no es responsable por posibles daños debidos al uso incorrecto del producto.

## 01 Información del producto

De un vistazo

Compatibilidad de dispositivos

Especificaciones del producto

## 02 Instalación

Colocación del soporte

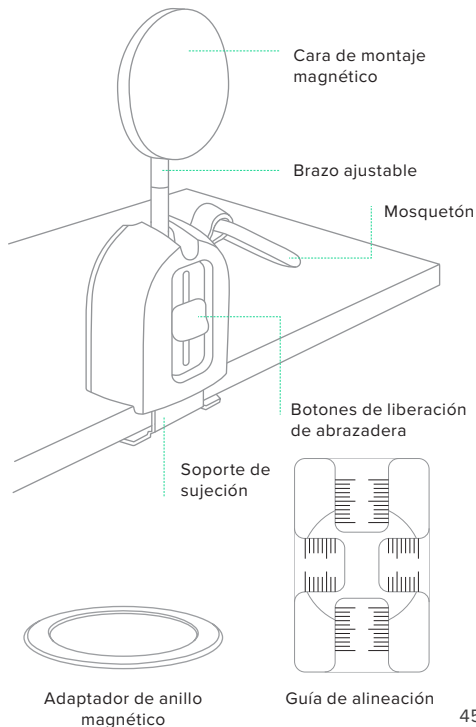
Colocación del adaptador de anillo magnético

Montaje del teléfono



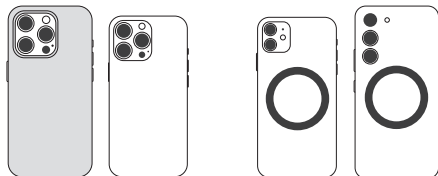
# 01 Información del producto

## De un vistazo



## Compatibilidad de dispositivos

Los productos Treker son compatibles con iPhones y fundas serie MagSafe. El anillo adaptador magnético incluido se puede colocar en la parte posterior de todos los demás teléfonos inteligentes y fundas para teléfonos inteligentes para una compatibilidad universal.

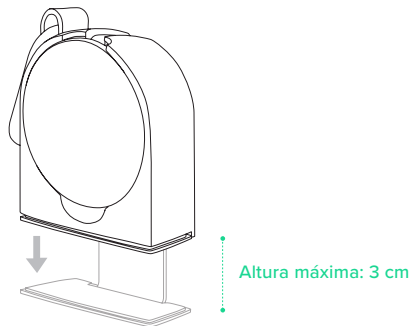
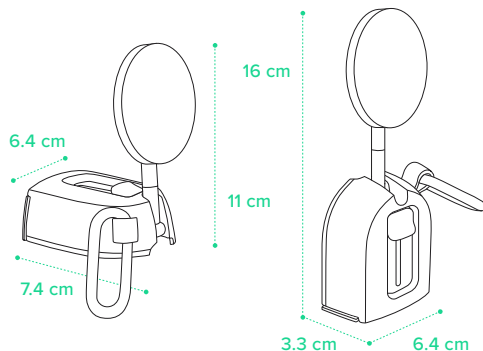


iPhones y fundas de la serie MagSafe

Teléfonos y fundas que no son MagSafe mediante anillo magnético

## Especificaciones del producto

Artículo	Especificación
Longitud	6.4 cm
Ancho	3.3 cm
Altura	7.4 cm
Peso	130 g



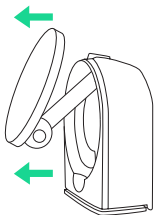
\*Las especificaciones no incluyen mosquetón.



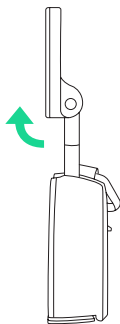
## 02 Instalación

### Colocación del soporte

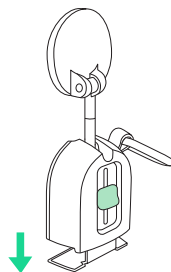
1. Use dos dedos para abrir la cara del soporte.



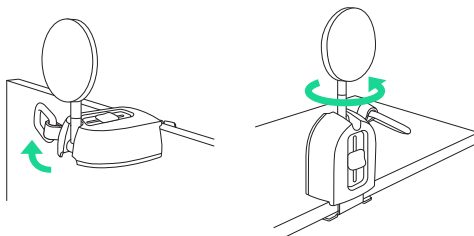
2. Abra el brazo y ajuste la cara de soporte para que quede en posición vertical.



3. Tome los botones laterales y deslícelos hacia delante para abrir el soporte de sujeción.



4. Coloque el soporte sobre su bandeja en posición vertical o abierta y suelte los botones. El brazo de sujeción se cerrará automáticamente. Regule el brazo según sea necesario.

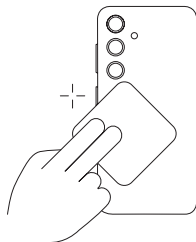


## Colocación del adaptador de anillo magnético

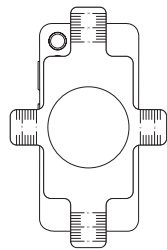
Para dispositivos y fundas que no son compatibles con Qi2 o MagSafe, conecte el adaptador de anillo magnético incluido a la parte posterior de su teléfono o estuche para habilitar la compatibilidad con el soporte magnético para avión Treker.

**!** No está diseñado para usarse con fundas de teléfono de metal, vidrio o texturizadas, ni con teléfonos con billeteras o asas integradas.

1. Limpie la parte posterior del teléfono o la funda del teléfono con el paño húmedo; luego use el paño seco.



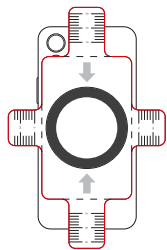
2. Coloque la guía de alineación de modo que la abertura esté en el centro del teléfono o la funda.



3. Retire la película protectora del anillo magnético.



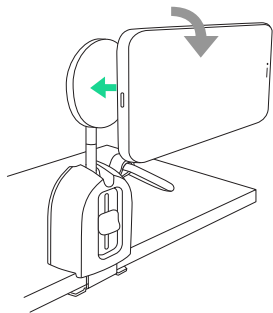
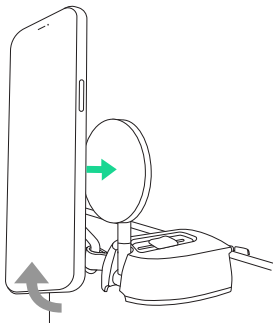
4. Coloque cuidadosamente el anillo magnético dentro de la abertura en la guía de alineación y presione firmemente. Espere al menos una hora antes de usar.



**!** Una vez colocado, el anillo se puede quitar, pero no se puede volver a colocar.

## Montaje del teléfono

Presione el teléfono contra la cara del soporte en modo vertical u horizontal. Ajuste la cara del soporte en el ángulo deseado.





The Treker Magnetic Airplane Mount is backed by a 2 year warranty.

**iottie**