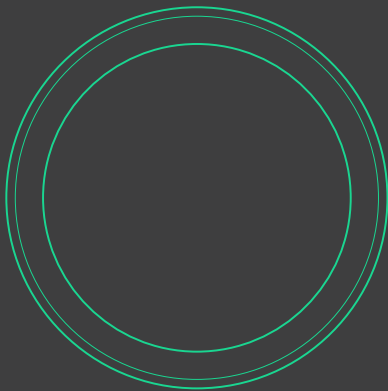


**Velox™**

## Magnetic Air Vent Mount

User Manual



# Velox™

## Magnetic Air Vent Mount

User Manual

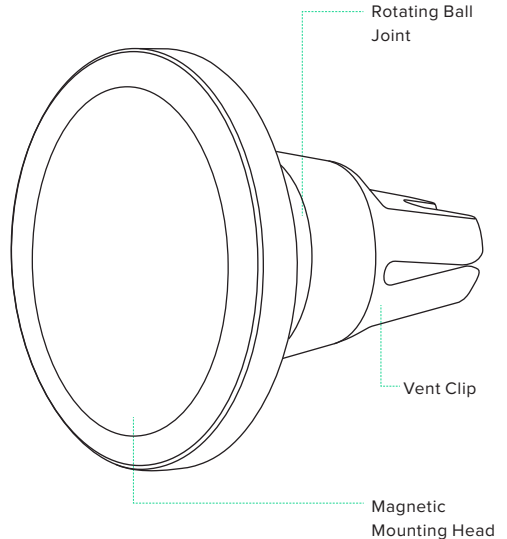
	English .....	04
	French .....	10
	Italian .....	16
	German .....	22
	Spanish .....	28
	Japanese .....	34

## Index

For optimal mounting, please follow the detailed instructions within this manual when using the Velox Magnetic Air Vent Mount.

## 01 Product Information

### At a Glance



### 01 Product Information

At a Glance

Device Compatibility

Product Specifications

### 02 Installing the Magnetic Air Vent Mount

Attaching the Air Vent Mount

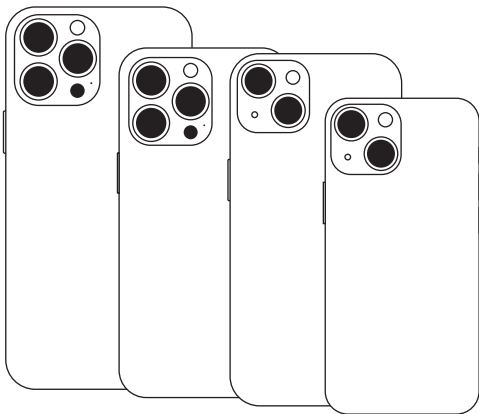
Mounting your phone



## Device Compatibility

Velox products are designed for use with MagSafe Compatible iPhones and cases.

Compatible devices include iPhone 13, iPhone 13 mini, iPhone 13 Pro, iPhone 13 Pro Max and iPhone 12 Series.



iPhone 13 Pro Max & 13 Pro

iPhone 13 & 13 Mini

## Product Specifications

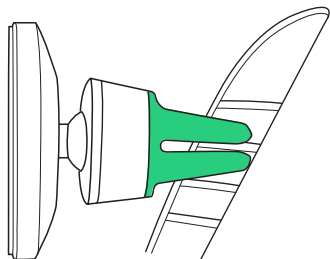
Item	Specification
Mount Length	2.3"
Mount Width	2.3"
Mount Height	2.31"
Mount Weight	1.85 oz.

\*iOttie is not liable for possible damages due to product misuse.

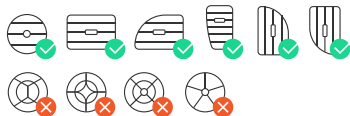
## 02 Installing the Magnetic Air Vent Mount

### Attaching the Air Vent Mount

Simply push the Velox mount onto the blade of your vehicle's air vent. The silicon texture of the prongs will ensure that the mount does not fall off even when driving on rough roads.

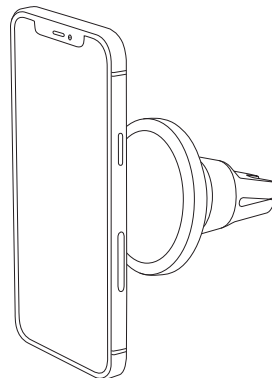


\*Mount is designed to be used only with FLAT air vent blades.



### Mounting your phone

Simply place your phone against the mount, and the magnets will hold it in place, charging will start automatically. You are now ready to start driving.



### \* Additional Information

Mount can also be used as a kickstand for your smartphone.

## Indice

Pour une fixation optimale, veuillez suivre les instructions détaillées dans ce manuel lorsque vous utilisez le support de ventilation Velox.

### 01 Informations sur le produit

Aperçu

Compatibilité des appareils

Spécifications du produit

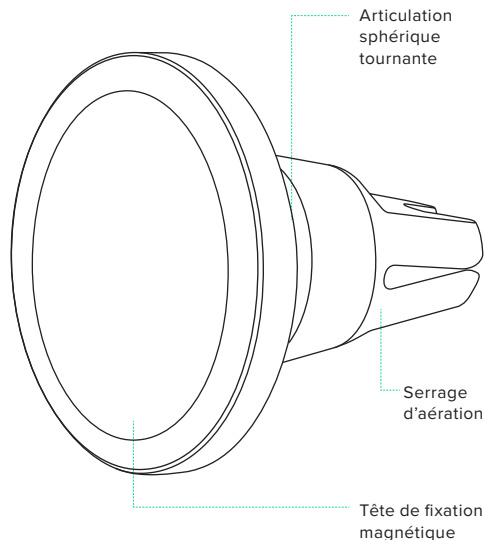
### 02 Assemblage du support de ventilation

Fixation du support de grille d'aération

Fixation de votre téléphone

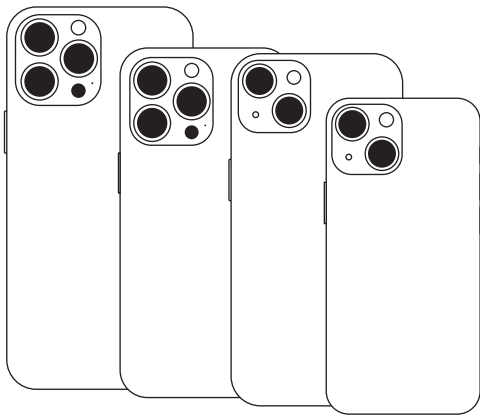
## 01 Informations sur le produit

### Aperçu



## Compatibilité des appareils

Ce produits Velox est uniquement compatible avec les iPhones et les étuis de la série MagSafe. Les iPhones compatibles MagSafe comprennent les iPhone 13, iPhone 13 Mini, iPhone 13 Pro, iPhone 13 Pro Max, et la série iPhone 12.



iPhone 13 Pro Max & 13 Pro

iPhone 13 & 13 Mini

## Spécifications du produit

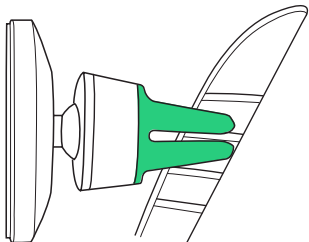
Article	Spécifications
Longueur de montage	2.3"
Largeur de montage	2.3"
Hauteur de montage	2.31"
Poids de montage	1.85 oz.

\*iOttie n'est pas responsable des dommages éventuels causés par une mauvaise utilisation du produit.

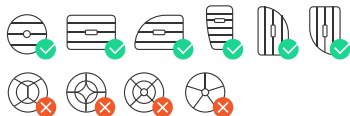
## 02 Assemblage du support de ventilation

### Fixation du support de la grille d'aération

Il suffit de pousser le support Velox sur la lame de la grille d'aération de votre véhicule. La texture siliconée des griffes permet d'éviter que le support ne tombe, même sur des routes difficiles.

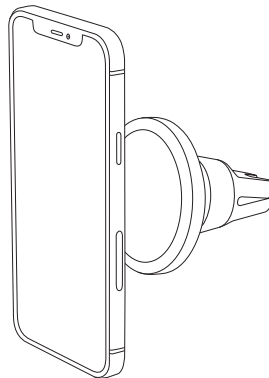


\* Le support est conçu pour être utilisé uniquement avec des lames de grilles d'aération plates.



### Fixation de votre téléphone

Il suffit de placer votre téléphone contre le support pour que les aimants le maintiennent en place et que la charge se déclenche automatiquement. Vous êtes maintenant prêt à conduire.



\* **Information supplémentaire**

Le support peut également être utilisé comme béquille pour votre smartphone.



## Indice

Per un montaggio ottimale, seguire le istruzioni dettagliate contenute in questo manuale per usare il supporto magnetico per la presa d'aria.

### 01 Informazioni sul prodotto

A Prima vista

Compatibilità del dispositivo

Specifiche del prodotto

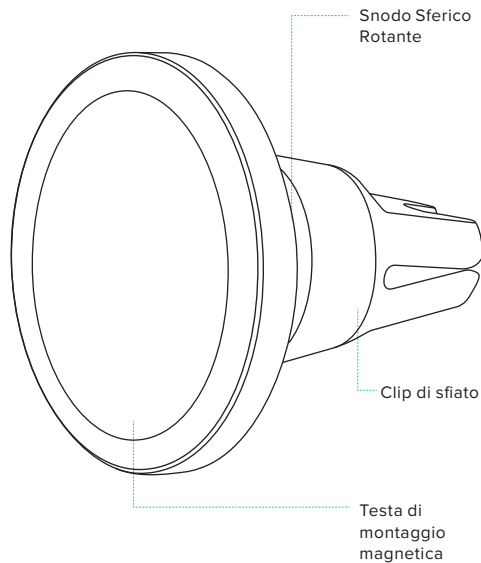
### 02 Installazione del supporto per la presa d'aria

Fissare il supporto alla presa d'aria

Montaggio del telefono

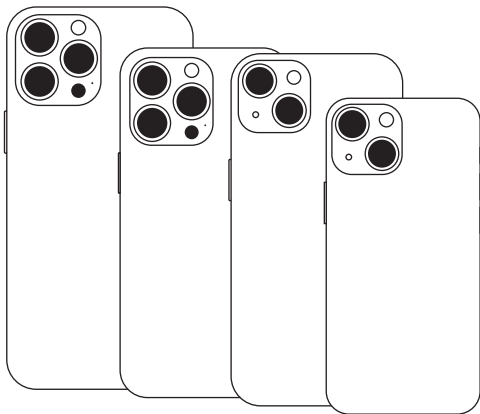
## 01 Informazioni sul prodotto

### A Prima vista



## Compatibilità del dispositivo

I prodotti Velox sono compatibili solo con iPhone e le custodie della serie MagSafe. Gli iPhone compatibili con MagSafe includono l'iPhone 13, iPhone 13 Mini, iPhone 13 Pro, iPhone 13 Pro Max, e iPhone serie 12.



iPhone 13 Pro Max & 13 Pro

iPhone 13 & 13 Mini

## Specifiche del prodotto

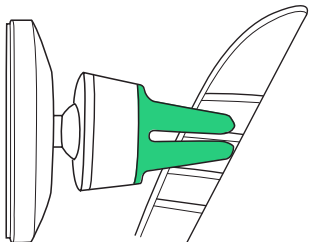
Specifiche del prodotto	Caratteristiche
Lunghezza del cavo	2.3"
Larghezza di montaggio	2.3"
Larghezza di montaggio	2.31"
Altezza di montaggio	1.85 oz.

\*iOttie non è responsabile per eventuali danni causati da un uso improprio del prodotto.

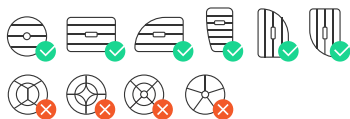
## 02 Installazione del supporto per la presa d'aria

### Fissare il supporto alla presa d'aria

Basta spingere il supporto Velox sulla lama della presa d'aria del vostro veicolo. La struttura in silicone dei rebbi assicura che il supporto non cada anche quando si guida su strade accidentate.

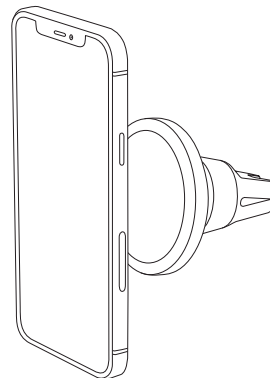


\*Il supporto è progettato per essere usato solo con le pale di ventilazione FLAT.



### Montaggio del telefono

Basta posizionare il telefono contro il supporto e i magneti lo terranno in posizione, la ricarica inizierà automaticamente. Ora sei pronto per iniziare a guidare.



### \*Informazioni aggiuntive

Il supporto può essere utilizzato anche come cavalletto per il tuo smartphone.

## Index

Um eine optimale Befestigung, gewährleisten, folgen sie bitte die detaillierten anweisungen in diesem handbuch, wenn sie die Velox Magnetische Belüftungshalterung.

### 01 **Produktinformationen**

Auf einen blick

Gerätekompatibilität

Produktspezifikationen

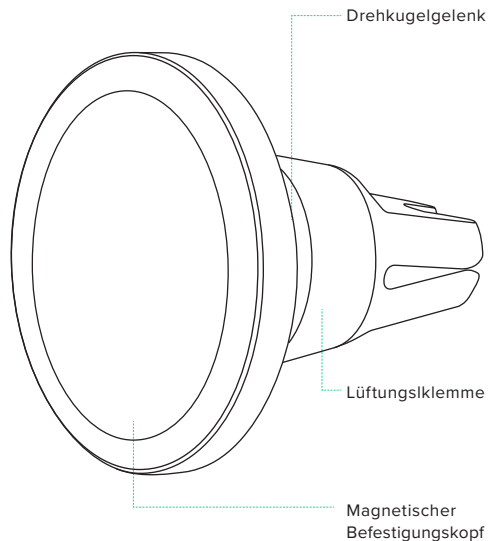
### 02 **Installieren der Belüftungshalterung**

Anbringen der Halterung an der Lüftung

Einsetzen Ihres Telefons

## 01 Produktinformationen

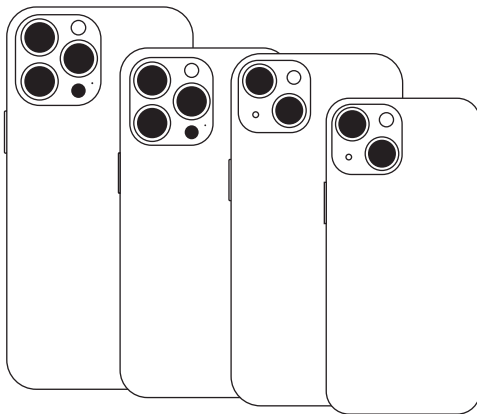
### Auf einen blick



## Gerätekompatibilität

Dieses Produkt ist ausschließlich mit iPhones und Hüllen der MagSafe-Serie kompatibel.

Zu den mit MagSafe kompatiblen iPhones gehören das iPhone 13, iPhone 13 Mini, iPhone 13 Pro, iPhone 13 Pro Max, und iPhone 12 serie.



iPhone 13 Pro Max & 13 Pro

iPhone 13 & 13 Mini

## Produktspezifikationen

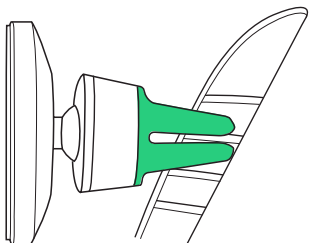
Artikel	Spezifikationen
Montagelänge	2.3"
Montagebreite	2.3"
Montagehöhe	2.31"
Montagegewicht	1.85 oz.

\*iOttie haftet nicht für mögliche Schäden, die auf Grund einer unsachgemäßen Verwendung des Produkts entstehen.

## 02 Installieren der Belüftungshalterung

### Anbringen der Halterung an der Lüftung

Drücken Sie die Velox-Halterung einfach auf das Gitter der Lüftung Ihres Fahrzeugs. Die Silikonbeschichtung der Zinken sorgt dafür, dass die Halterung auch bei Fahrten auf unebenen Straßen nicht herunterfällt.

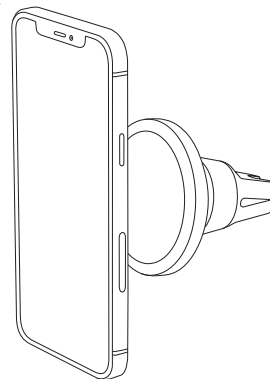


\*Die Halterung ist ausschließlich für die Verwendung an FLACHEN Lüftungslamellen vorgesehen.



### Einsetzen Ihres Telefons

Platzieren Sie Ihr Telefon einfach an der Halterung und die Magnete sorgen dafür, dass es an Ort und Stelle bleibt. Der Ladevorgang beginnt automatisch. Jetzt können Sie losfahren.



\*Weitere Informationen

Die Halterung kann auch als Ständer für Ihr Smartphone verwendet werden.

## Índice

Para un montaje óptimo, siga las instrucciones detalladas en este manual cuando utilice el soporte magnético Velox.

### 01 Información del producto

De un vistazo

Compatibilidad de dispositivos

Especificaciones del producto

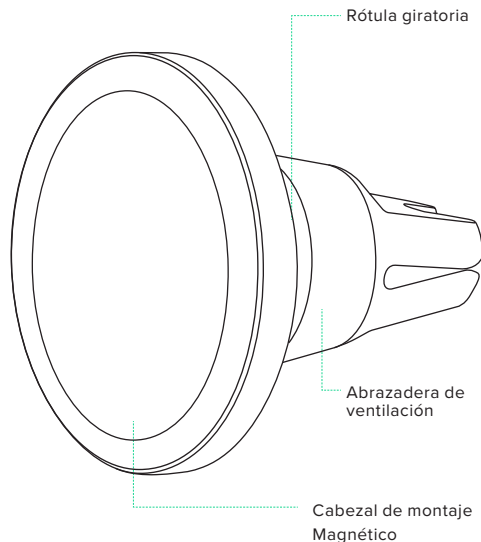
### 02 Instalación del Soporte de ventilación de aire

Colocación del soporte en la ventila de aire

Montaje del teléfono

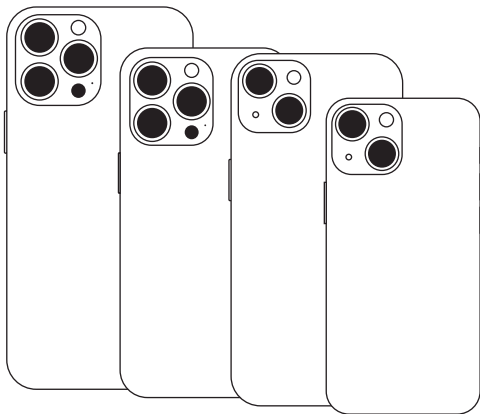
## 01 Información del producto

### De un vistazo



## Compatibilidad de Dispositivos

Los productos Velox solo son compatible con iPhones y fundas de la serie MagSafe. Los iPhones compatibles con MagSafe incluyen iPhone 13, iPhone 13 Mini, iPhone 13 Pro, iPhone 13 Pro Max, y iPhone serie 12.



iPhone 13 Pro Max & 13 Pro

iPhone 13 & 13 Mini

## Especificaciones del producto

Artículo	Especificación
Longitud de montaje	2.22"
Ancho de montaje	2.61"
Altura de montaje	3.58"
Peso de montaje	5 oz.

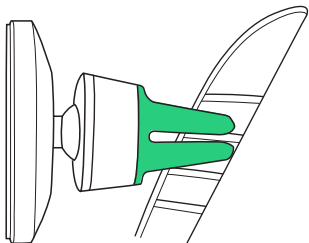
\*iOttie no es responsable por posibles daños debidos al uso incorrecto del producto.



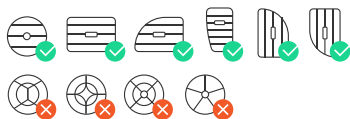
## 02 Instalación del Soporte de ventilación de aire

### Colocación del soporte en la ventila de aire

Simplemente coloque el soporte Velox en la rejilla de ventilación de su vehículo. La textura de silicona de las púas asegurará que el soporte no se caiga incluso cuando se conduce en caminos en mal estado.

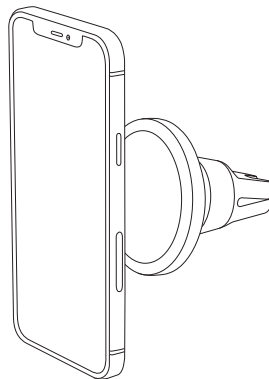


\*El soporte está diseñado para usarse solo con rejillas de ventilación PLANAS.



### Montaje del teléfono

Simplemente coloque su teléfono contra el soporte, y los imanes lo mantendrán en su lugar y la carga comenzará automáticamente. Ahora está listo para empezar a conducir.



### \*Información adicional

Mount también se puede utilizar como soporte para su teléfono.

## 目次

Velox磁気エアベントマウントを使用する場合は、最適な取り付けを行うために、このマニュアルの詳細な手順に従ってください。

### 01 製品情報

一目で

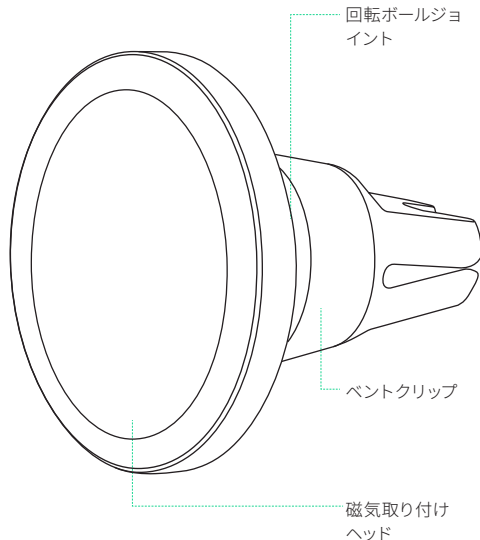
機器の互換性  
製品仕様

### 02 エアベントマウントの取り付け

エアコンの吹き出し口にホルダーを設置する  
携帯電話を装着する

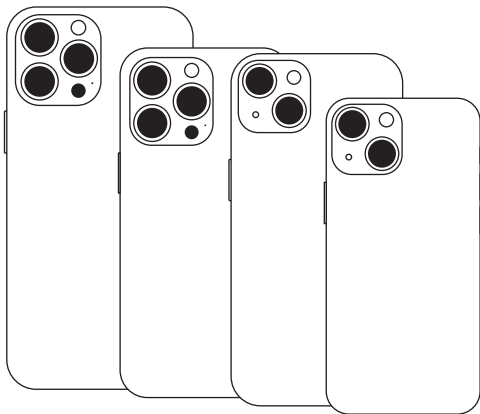
## 01 製品情報

一目で



## 機器の互換性

この製品はMagSafeのiPhoneとスマホケース系列とだけ互換性があります。MagSafeと互換性のあるiPhoneは、iPhone 13、iPhone 13 Mini、iPhone 13 Pro、iPhone 13 Pro Max、およびiPhone 12シリーズ。



iPhone 13 Pro Max & 13 Pro

iPhone 13 & 13 Mini

## Product Specifications

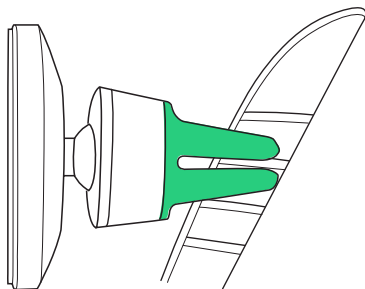
アイテム	仕様
マウントの長さ	2.3"
マウント幅	2.3"
マウントの高さ	2.31"
マウントウェイト	1.85 oz.

\*iOttieは、製品の誤用による損害の可能性について責任を負いません。

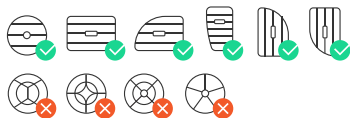
## 02 エアVENTマウントの取り付け

### エアコンの吹き出し口にホルダーを設置します

自家用車のエアコン吹き出し口のブレードにVeloxホルダーを差し込むだけの簡単装着。シリコン製の留め具が、デコボコ道を走行していてもホルダーが落ちるのを防いでくれます。

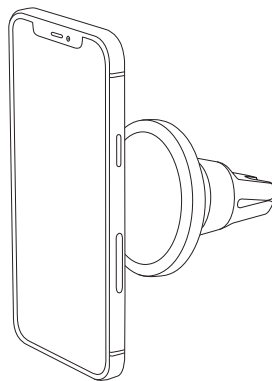


\*ホルダーはエアコン吹き出しの平行なブレードでの使用にのみ対応するようデザインされています。



### 携帯電話を装着する

携帯電話をホルダーに当てると、マグネットで所定の位置に固定され、自動的に充電が始まります。これでドライブの準備が整いました。



### \*追加情報

マウントはスマートフォンのキックスタンドとしても使用できます。



The Velox Magnetic Air Vent Mount is  
backed by a 2 year warranty.

**iottie**

**MagSafe Compatible**

Only compatible with MagSafe  
iPhone series and cases.