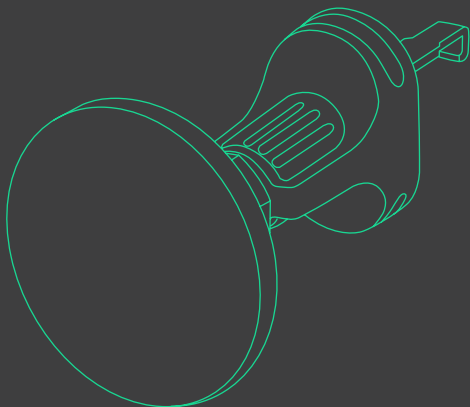


iTap 3

Magnetic Air Vent Mount

User Manual



iTap 3

Magnetic Air Vent Mount

User Manual

	English	04
	French	14
	Italian	24
	German	34
	Spanish	44

Index

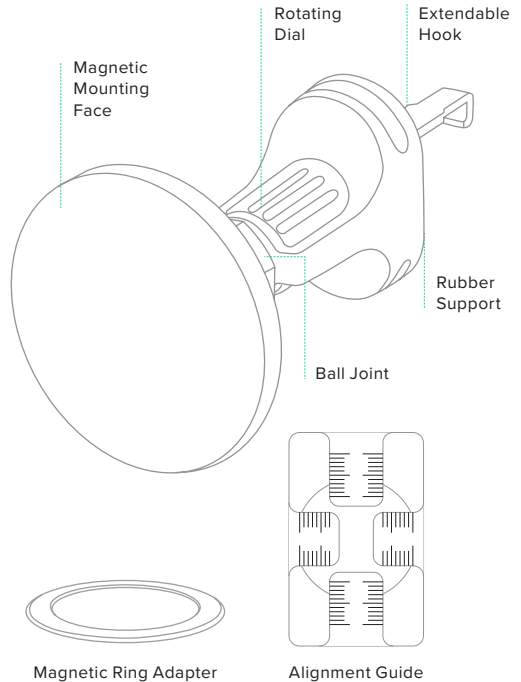
For optimal mounting, please follow the detailed instructions within this manual when using the iTap 3 Magnetic Air Vent Mount. iOttie is not liable for possible damages due to product misuse.

- 01 Product Information**
 - At a Glance
 - Device Compatibility
 - Product Specifications

- 02 Installation**
 - Attaching the Mount
 - Attaching the Magnetic Ring Adapter
 - Mounting Your Phone

01 Product Information

At a Glance

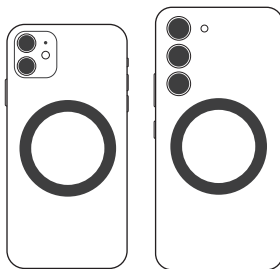


Device Compatibility

iTap 3 products are compatible with MagSafe series iPhones and cases. The included magnetic adapter ring can be attached to the back of all other smartphones and smartphone cases for universal compatibility.



MagSafe Series
iPhones and Cases



Non-MagSafe Phones
and Cases via Magnetic
Ring Adapter

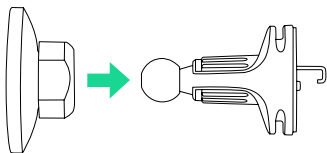
Product Specifications

Item	Specification
Length	2.28"
Width	3.35"
Height	2.28"
Weight	2.22 oz

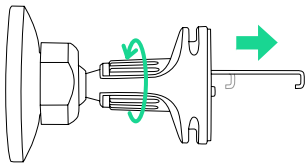
02 Installation

Attaching the Mount

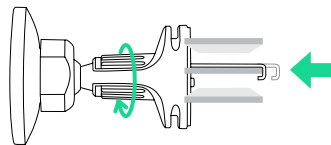
1. Connect the cradle to the vent mount and tighten the cradle knob.



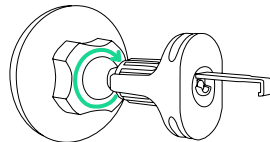
2. Rotate the dial counterclockwise to extend the hook. If installing on a vertical air vent, rotate the hook so it is facing sideways.



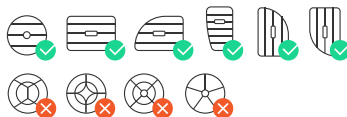
3. Insert the hook onto the air vent and secure the mount in place by rotating the dial clockwise until the mount sits flush against the vent.



4. To change the viewing angle, loosen the cradle knob and adjust the mount to your desired position. Tighten to secure it in place.



- ! Mount is designed to be used only with FLAT air vent blades.

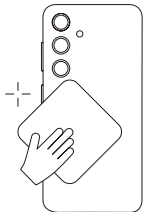


Attaching the Magnetic Ring Adapter

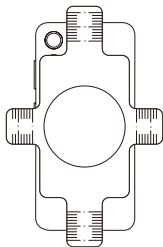
For devices and cases that are not Qi2 or MagSafe compatible, please attach the included magnetic ring adapter to the back of your phone or phone case to enable compatibility with the iTap 3.

! Not designed for use with metal, glass, or textured phone cases, or phones with built-in wallets or grips.

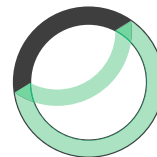
1. Clean the back of your phone or phone case with the wet wipe, then use the dry wipe.



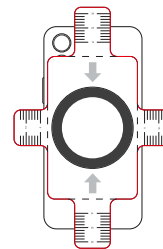
2. Position the alignment guide so that the opening is in the center of your phone or case.



3. Remove the protective film from the magnetic ring.



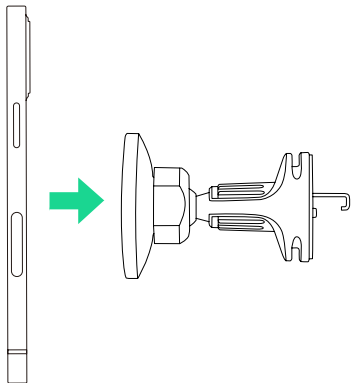
4. Carefully place the magnetic ring inside the opening on the alignment guide and press firmly. Wait at least one hour before using.



! Once attached, the ring can be removed, but not repositioned.

Mounting Your Phone

Simply tap your phone against the mount and the magnets will hold it in place. You are now ready to start driving.



Indice

Pour une fixation optimale, veuillez suivre les instructions détaillées dans ce manuel lorsque vous utilisez le support de ventilation iTap 3. iOttie n'est pas responsable des dommages éventuels causés par une mauvaise utilisation du produit.

01 Informations sur le produit

Aperçu

Compatibilité des appareils

Spécifications du produit

02 Installation

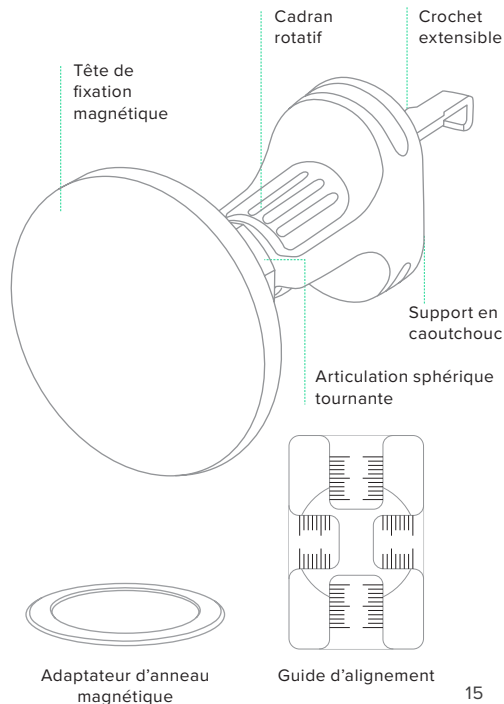
Fixation du support

Fixation de l'adaptateur d'anneau magnétique

Fixation de votre téléphone

01 Informations sur le produit

Aperçu

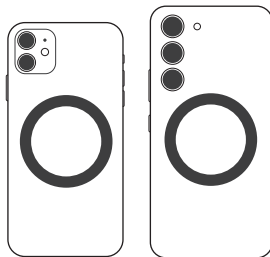


Compatibilité des appareils

Les produits iTap 3 sont compatibles avec les iPhones et les étuis de la série MagSafe. La bague d'adaptation magnétique incluse peut être fixée à l'arrière de tout type de téléphone intelligent et étuis de téléphone pour une compatibilité universelle.



iPhones MagSafe de la série MagSafe et les étuis



Téléphones cellulaires et étuis non-MagSafe avec l'anneau magnétique

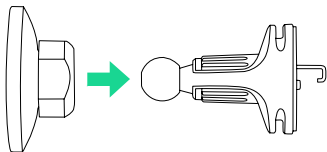
Spécifications du produit

Article	Spécifications
Longueur	5.8 cm
Largeur	8.5 cm
Hauteur	5.8 cm
Pois	63 g

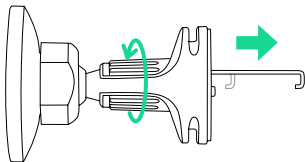
02 Installation

Fixation du support

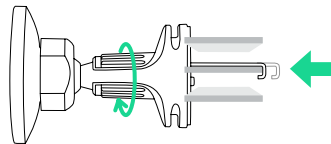
1. Connectez le berceau au support de ventilation et serrez le bouton du berceau.



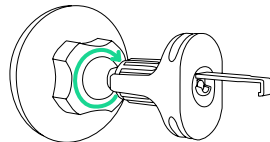
2. Tournez le cadran dans le sens anti-horaire pour déployer le crochet. En cas d'installation sur une bouche d'aération verticale, tourner le crochet pour qu'il soit orienté vers le côté.



3. Insérez le crochet dans la bouche d'aération et fixez le support en tournant le cadran dans le sens horaire jusqu'à ce que le support soit aligné avec la bouche d'aération.



4. Pour faire pivoter le support, desserrez la vis de support. Serrez pour verrouiller dans la position désirée.



- ❗ Le support est conçu pour être utilisé uniquement avec des lames de grilles d'aération plates.

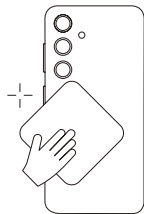


Fixation de l'adaptateur d'anneau magnétique

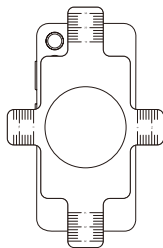
Pour les appareils et les étuis qui ne sont pas compatibles avec Qi2 ou MagSafe, veuillez fixer l'adaptateur d'anneau magnétique inclus à l'arrière de votre téléphone ou de votre étui pour permettre la compatibilité avec l'iTap 3.

! N'est pas conçu pour être utilisé avec des étuis pour cellulaire en métal, en verre ou texturés, ou des étuis pour cellulaire avec portefeuilles ou poignées intégrées.

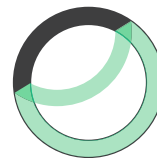
1. Nettoyez le dos de votre cellulaire ou de son étui avec la lingette humide, puis utilisez la lingette sèche.



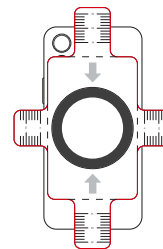
2. Positionnez le guide d'alignement de manière à ce que l'ouverture soit au centre de votre cellulaire ou de votre étui.



3. Retirez le film protecteur de l'anneau magnétique.



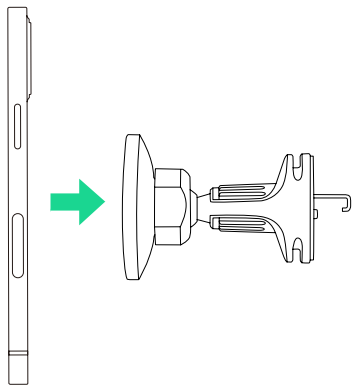
4. Placez soigneusement l'anneau magnétique à l'intérieur de l'ouverture du guide d'alignement et appuyez fermement. Attendez au moins une heure avant de l'utiliser.



! Une fois fixé, l'anneau peut être retiré, mais pas repositionné.

Fixation de votre téléphone

Il suffit de placer votre téléphone contre le support pour que les aimants le maintiennent en place. Vous êtes maintenant prêt à conduire.



Indice

Per un montaggio ottimale, seguire le istruzioni dettagliate contenute in questo manuale per usare supporto magnetico per la presa d'aria. iOttie non é responsabile per eventuali danni causati da un uso improprio del prodotto.

01 Informazioni sul prodotto

A prima vista

Compatibilità del dispositivo

Specifiche del prodotto

02 Installazione

Fissare il supporto

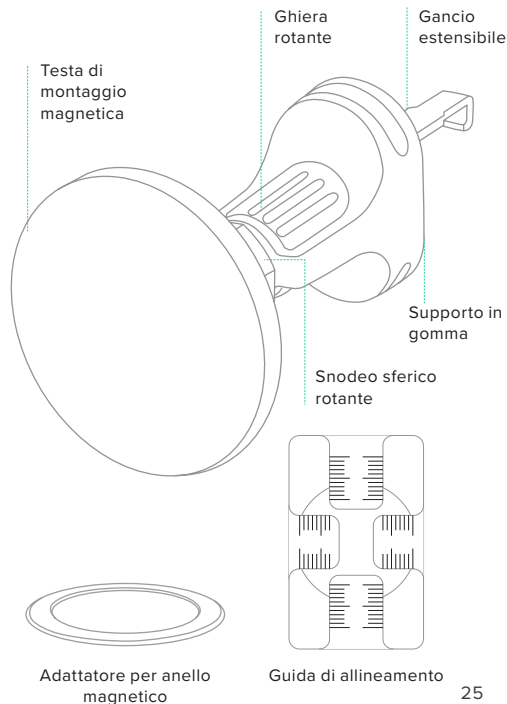
Collegamento dell'adattatore per anello magnetico

Montaggio del telefono



01 Informazioni sul prodotto

A prima vista

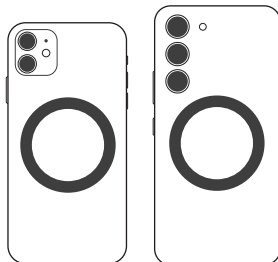


Compatibilità del dispositivo

I prodotti iTap 3 sono compatibili con gli iPhone e le custodie della serie MagSafe. L'anello adattatore magnetico anello adattatore magnetico incluso è universalmente compatibile e può essere attaccato al retro di tutti gli altri smartphone e custodie per smartphone.



Serie MagSafe
iPhones e custodie



Telefoni e custodie
non MagSafe tramite
anello magnetico

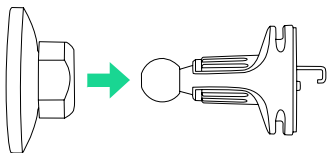
Specifiche del prodotto

Articolo	Caratteristiche
Lunghezza	5.8 cm
Larghezza	8.5 cm
Altezza	5.8 cm
Peso	63 g

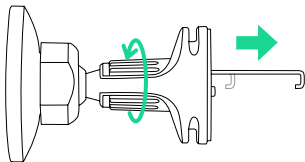
02 Installazione

Fissare il supporto

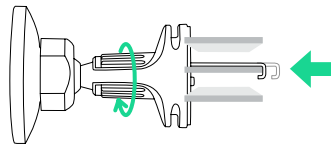
1. Collegare la base al supporto della presa d'aria e serrare la manopola della base.



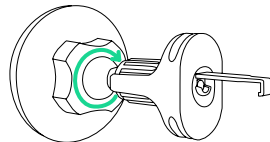
2. Ruotare il quadrante in senso antiorario per estendere il gancio. Se si installa su una presa d'aria verticale, ruotare il gancio in modo che sia rivolto lateralmente.



3. Inserire il gancio sulla presa d'aria e fissare in posizione il supporto ruotando il quadrante in senso orario finché il supporto non sia posizionato a filo della presa.



4. Per ruotare la base, allentare la manopola della base. Serrare per bloccare nella posizione desiderata.



- ! Il supporto è progettato per essere usato solo con le pale di ventilazione FLAT.

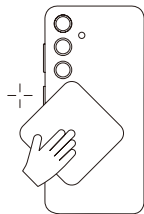


Collegamento dell'adattatore per anello magnetico

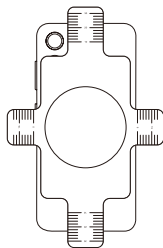
Per consentire la compatibilità di iTap 3 con dispositivi e custodie non compatibili con Qi2 o MagSafe, ti invitiamo a collegare l'anello adattatore magnetico incluso nella confezione al retro del telefono o della custodia.

! Non progettato per l'utilizzo con custodie di metallo, vetro o sagomate, né con telefoni con portafogli o impugnature integrati.

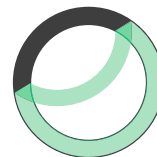
1. Pulire il retro del telefono o della custodia con una salvietta umida, dopodiché usare una salvietta asciutta.



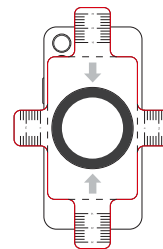
2. Posizionare la guida di allineamento in modo che l'apertura sia al centro del telefono o della custodia.



3. Rimuovere la pellicola protettiva dall'anello magnetico.



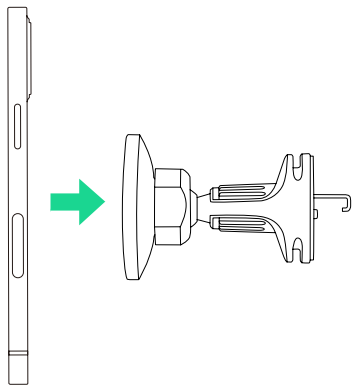
4. Posizionare con cura l'anello magnetico all'interno dell'apertura della guida di allineamento e premere a fondo. Attendere almeno un'ora prima dell'utilizzo.



! Una volta fissato, l'anello può essere rimosso ma non riposizionato.

Montaggio del telefono

Basta posizionare il telefono contro il supporto e i magneti lo terranno in posizione. Ora sei pronto per iniziare a guidare.



Index

Um eine optimale Befestigung, gewährleisten, befolgen sie bitte die detaillierten anweisungen in diesem handbuch, wenn sie die iTap 3 Magnetische Belüftungshalterung. iOttie haftet nicht fucht mögliche schäden, die auf grund einer unsachgemäßen verwendung des produkts entstehen.

01 Produktinformationen

Auf einen blick

Gerätekompatibilität

Produktspezifikationen

02 Installation

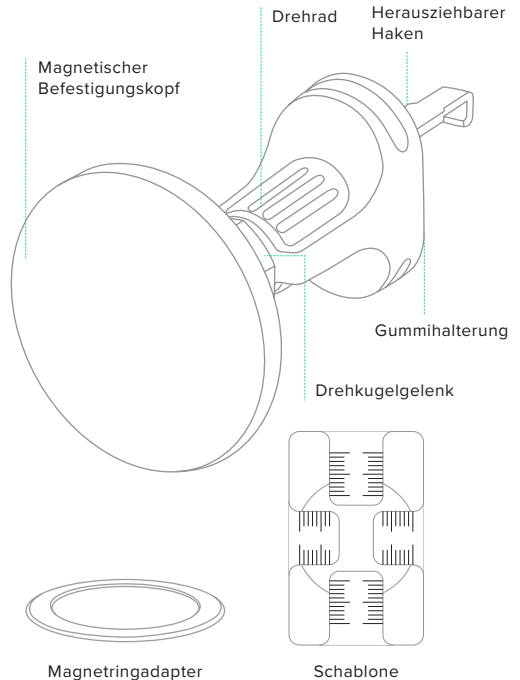
Anbringen der Halterung

Befestigung der Magnetringadapter

Einsetzen Ihres Telefons

01 Produktinformationen

Auf einen blick

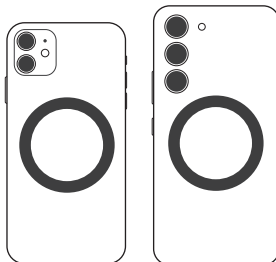


Gerätekompatibilität

Die iTap 3 Produkte sind mit iPhones und Hüllen der MagSafe-Serie kompatibel. Der mitgelieferte magnetische Adapterring kann auf der Rückseite aller Smartphones und Hüllen angebracht werden, für eine universelle Kompatibilität.



iPhones und Hüllen
der MagSafe-Serie



Telefone & Hüllen
ohne MagSafe mit
Magnetring

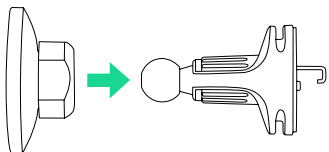
Produktspezifikationen

Artikel	Spezifikationen
Länge	5.8 cm
Breite	8.5 cm
Höhe	5.8 cm
Gewicht	63 g

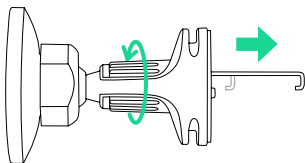
02 Installation

Anbringen der Halterung

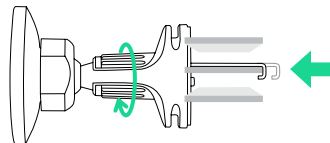
1. Verbinden Sie die Halterung mit der Lüftungshalterung und ziehen Sie den Halterungsknopf an.



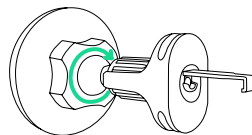
2. Drehen Sie das Rad gegen den Uhrzeigersinn, um den Haken herauszuziehen. Wenn die Installation an einer vertikalen Lüftungsöffnung erfolgt, müssen Sie den Haken so drehen, dass er zur Seite gerichtet ist.



3. Bringen Sie den Haken an der Lüftungsöffnung an und befestigen Sie die Halterung, indem Sie das Rad im Uhrzeigersinn drehen, bis die Halterung fest an der Lüftungsöffnung anliegt.



4. Um die Wiege zu drehen, lösen Sie den Wiesenknopf. Anziehen, um in der gewünschten Position zu arretieren.



- !** Die Halterung ist ausschließlich für die Verwendung an **FLACHEN** Lüftungslamellen vorgesehen.

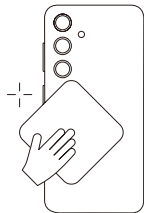


Befestigung der Magnetringadapte

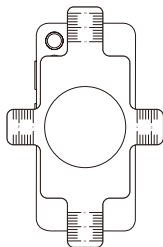
Bringen Sie bei Geräten und Hüllen, die nicht mit Qi2 oder MagSafe kompatibel sind, den mitgelieferten magnetischen Adapterring an der Rückseite Ihres Telefons oder der Hülle an, für die Kompatibilität mit dem iTap 3.

! Nicht geeignet für Handyhüllen aus Metall, Glas oder mit Textur, eingebauten Fächern oder Griffen.

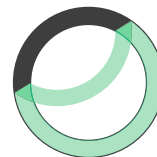
1. Säubern Sie die Rückseite Ihres Telefons oder der Hülle mit dem feuchten Tuch und dann mit dem trockenen Tuch.



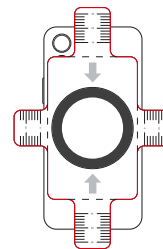
2. Richten Sie die Schablone so aus, dass sich die Öffnung in der Mitte Ihres Telefons oder der Hülle befindet.



3. Entfernen Sie die Schutzfolie vom Magnetring.



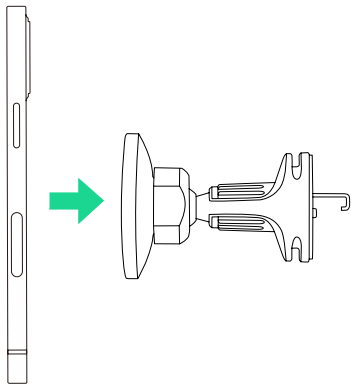
4. Setzen Sie den Magnetring vorsichtig in die Öffnung der Schablone und drücken Sie ihn fest. Warten Sie vor dem Gebrauch mindestens eine Stunde.



! Wenn Sie den Ring angebracht haben, können Sie ihn entfernen, aber nicht neu ausrichten.

Einsetzen Ihres Telefons

Platzieren Sie Ihr Telefon einfach an der Halterung und die Magnete sorgen dafür, dass es an Ort und Stelle bleibt. Jetzt können Sie losfahren.



Índice

Para un montaje óptimo, siga las instrucciones detalladas en este manual cuando utilice el soporte magnético iTap 3. iOttie no es responsable por posibles daños debidos al uso incorrecto del producto.

01 Información del producto

De un vistazo

Compatibilidad de dispositivos

Especificaciones del producto

02 Instalación

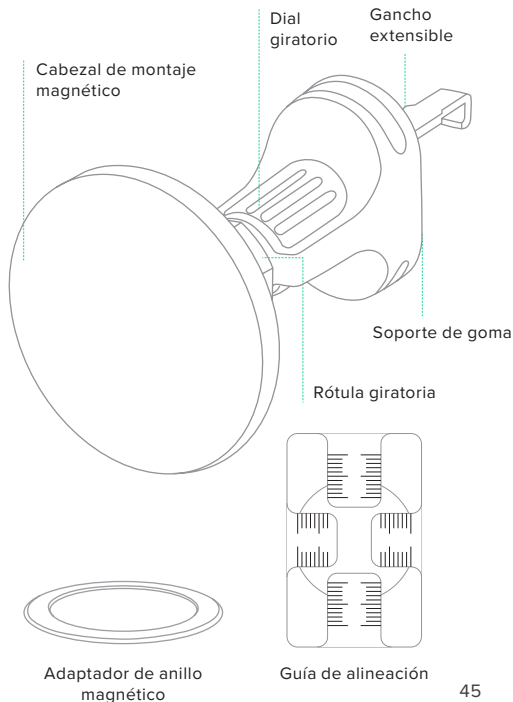
Colocación del soporte

Colocación del adaptador de anillo magnético

Montaje del teléfono

01 Información del producto

De un vistazo

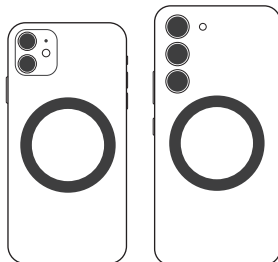


Compatibilidad de dispositivos

Los productos iTap 3 son compatibles con iPhones y fundas serie MagSafe. El anillo adaptador magnético incluido se puede colocar en la parte posterior de todos los demás teléfonos inteligentes y fundas para teléfonos inteligentes para una compatibilidad universal.



iPhones y fundas de la serie MagSafe



Teléfonos y fundas que no son MagSafe mediante anillo magnético

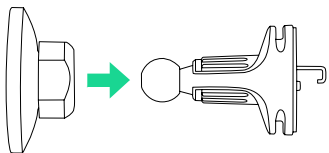
Especificaciones del producto

Artículo	Especificación
Longitud	5.8 cm
Ancho	8.5 cm
Altura	5.8 cm
Peso	63 g

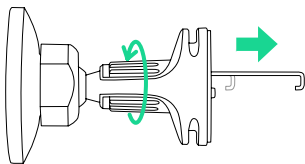
02 Instalación

Colocación del soporte

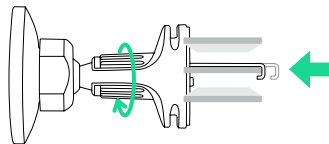
1. Conecte la base al soporte de ventilación y apriete la perilla de la base.



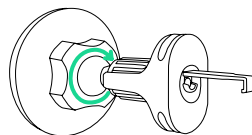
2. Gire el dial en sentido antihorario para extender el gancho. Si se instala sobre una ventilación de aire vertical, gire el gancho para que quede orientado hacia los lados.



3. Inserte el gancho en la ventilación de aire y sujete la montura en su lugar girando el dial en sentido horario hasta que la montura quede a ras contra la ventilación.



4. Para girar la horquilla, afloja la perilla de la horquilla. Apriete para bloquear en la posición deseada.



- ! El soporte está diseñado para usarse solo con rejillas de ventilación PLANAS.

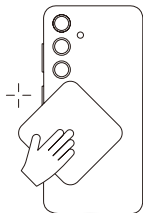


Colocación del adaptador de anillo magnético

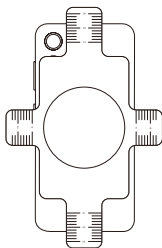
Para dispositivos y fundas que no son compatibles con Qi2 o MagSafe, conecte el adaptador de anillo magnético incluido a la parte posterior de su teléfono o funda para habilitar la compatibilidad con iTap 3.

! No está diseñado para usarse con fundas de teléfono de metal, vidrio o texturizadas, ni con teléfonos con billeteras o asas integradas.

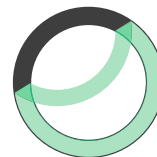
1. Limpie la parte posterior del teléfono o la funda del teléfono con el paño húmedo; luego use el paño seco.



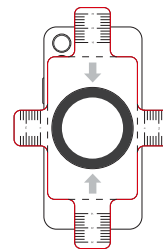
2. Coloque la guía de alineación de modo que la abertura esté en el centro del teléfono o la funda.



3. Retire la película protectora del anillo magnético.



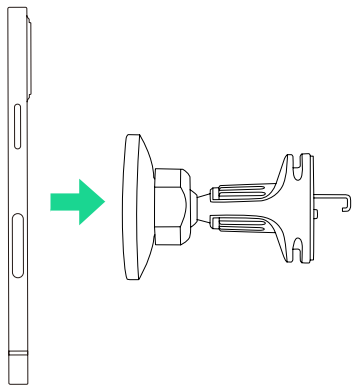
4. Coloque cuidadosamente el anillo magnético dentro de la abertura en la guía de alineación y presione firmemente. Espere al menos una hora antes de usar.



! Una vez colocado, el anillo se puede quitar, pero no se puede volver a colocar.

Montaje del teléfono

Simplemente coloque su teléfono contra el soporte, y los imanes lo mantendrán en su lugar. Ahora está listo para empezar a conducir.





The iTap 3 Air Vent Mount is backed by
a 2 year warranty.

iottie